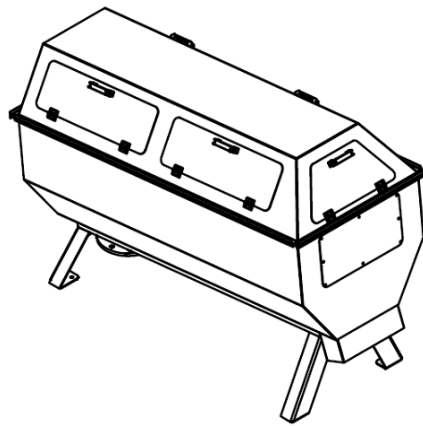


AKIS

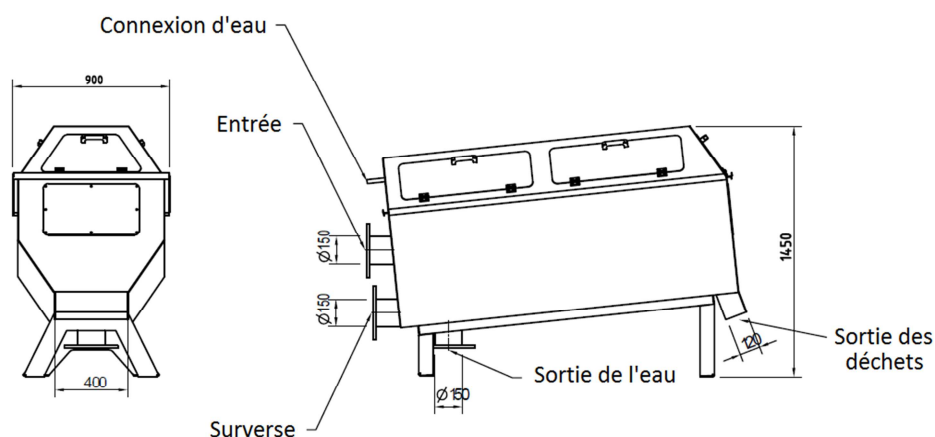


Tamiseur rotatif

AKIS propose des solutions complètes avec une vaste gamme de machines pour le traitement de l'eau et des déchets.

Le tamiseur rotatif

Le tamis rotatif a pour but de séparer les déchets solides dans des effluents liquides. Le modèle de tamiseur rotatif varie en fonction du débit, de l'effluent et de la maille de filtration. Capacité jusqu'à 260L/s



L'effluent est acheminé vers l'entrée de la machine. A l'intérieur du tambour rotatif, l'effluent est vite réparti sur une grande surface de celui-ci et le liquide est filtré à travers les trous du tambour. La vis du tambour transporte les déchets vers la sortie (côté opposé de la machine). Le tamiseur est équipé d'une brosse et d'une rampe de lavage à l'extérieur du tambour pour le nettoyage de la surface filtrante. Le châssis est construit en acier inoxydable avec des trappes d'inspection.

- Filtration très efficace
- Faible consommation énergétique
- Installation facile
- Point d'accès pour maintenances et observations
- Système de décolmatage intégré