

Malaxeur Série M

- Malaxeur à socs de charrue
- Mélange homogène boue/chaux

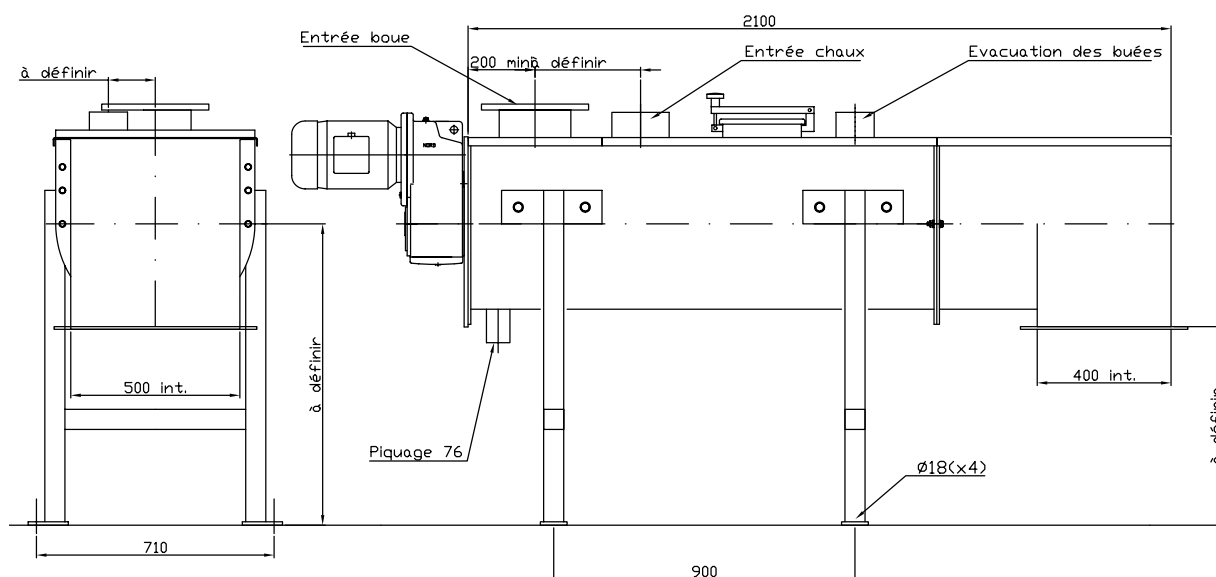


Ce malaxeur assure un mélange homogène entre la boue et la chaux sans dénaturer la structure de la boue.

La chaux est mélangée à la boue par un système de socs de charrue assurant un résultat efficace pour de nombreuses applications.

Malaxeur Série M

- Machine robuste et efficace
- Gros débit accessible



Construction

- Acier inoxydable AISI 304 L
- Acier inoxydable AISI 316 L
- Socs de charrue en acier suédois

Options

- Hauteur des pieds
- Type de sortie
- Type d'entrée
- Variation de vitesse

Puissance électrique

Moto réducteur: 1.5 à 7.5 kW