

# *AKIS*



Classificateur à sable

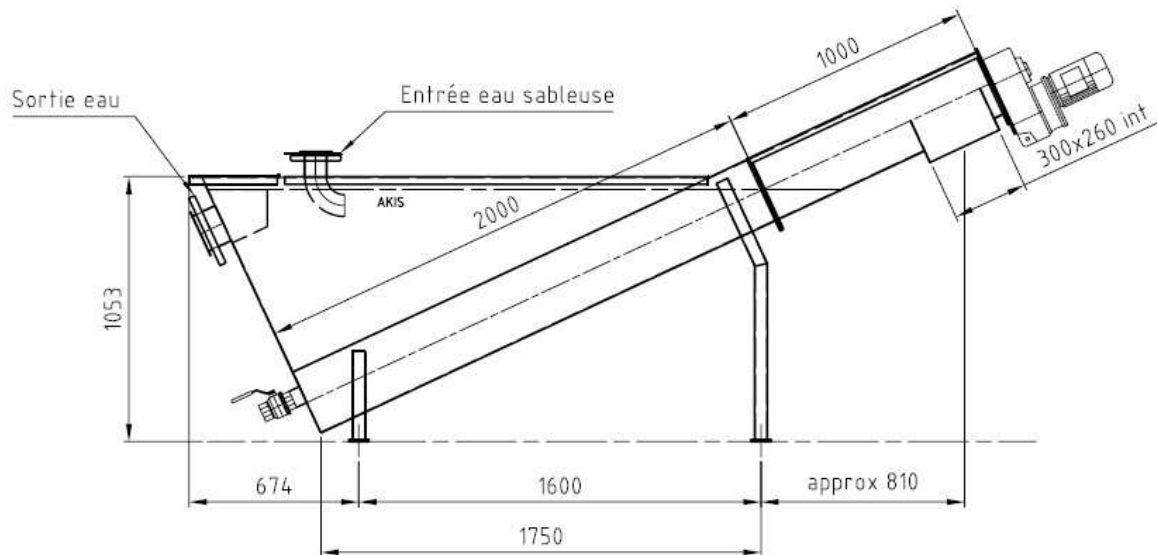
**AKIS propose des solutions complètes avec une vaste gamme de machines pour le traitement de l'eau et des déchets.**

## Le classificateur à sable

Les classificateurs à sable ont pour fonction de séparer les particules solides du liquide. Ils sont souvent installés dans les stations d'épuration pour séparer le sable de l'eau. L'eau sableuse est acheminée à l'intérieur de la cuve afin de décanté le sable. L'eau dessablée est évacuée et le sable décanté est extrait à l'aide de la vis située au fond de la cuve.



**Capacité de nos classificateurs à sable : 0 à 150 m<sup>3</sup> / h.  
Dimensions du diamètre de la vis : 150 à 500mm.**



Il existe différents modèles de classificateurs à sable. Chaque modèle est adapté en fonction du débit de liquide et de la quantité de sable à traiter.

La cuve du séparateur de sable est fabriquée en acier inoxydable. La vis d'extraction du sable est fabriquée en acier spécial Suédois. Nous pouvons faire une installation complète incluant la tuyauterie.

